



# Drill

Instruction Manual

# Bohrmaschine

Betriebsanleitung

# Wiertarka

Instrukcja obsługi

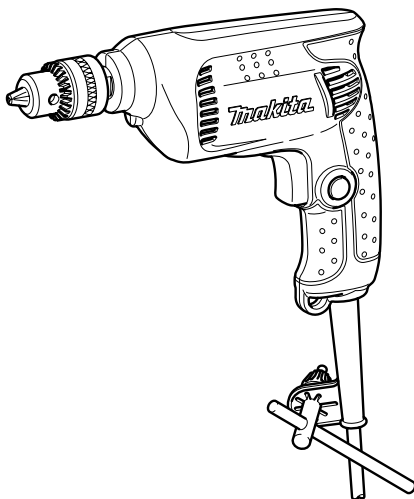
# Дрель

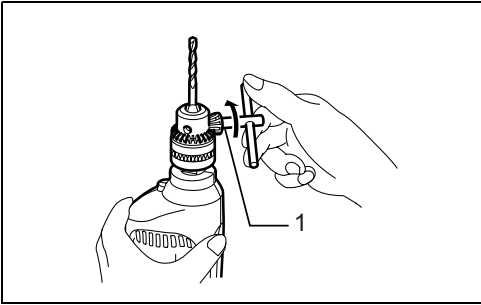
Инструкцию по эксплуатации

**6411**

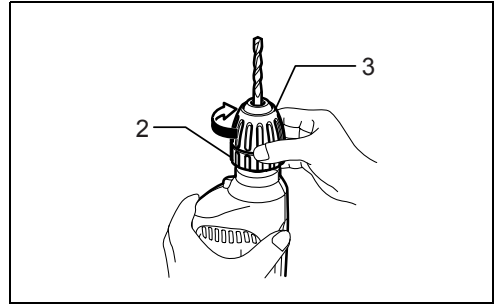
**6412**

**6413**

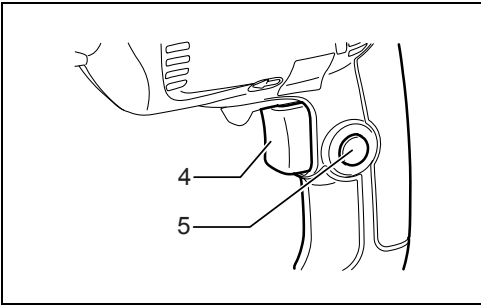




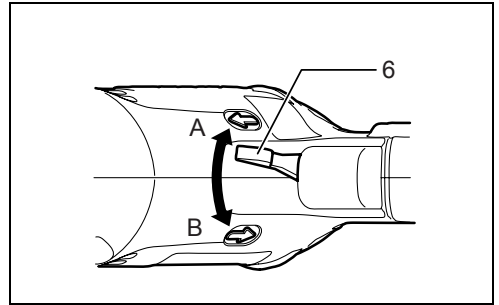
1



2



3



4

**Explanation of general view**

- |              |                   |                           |
|--------------|-------------------|---------------------------|
| 1. Chuck key | 3. Sleeve         | 5. Lock button            |
| 2. Ring      | 4. Switch trigger | 6. Reversing switch lever |

**SPECIFICATIONS**

Model		6411	6412	6413
Capacities	Steel	10 mm	10 mm	10 mm
	Wood	25 mm	25 mm	25 mm
No load speed (min <sup>-1</sup> )		3,000	0 - 3,000	0 - 3,000
Overall length		228 mm	228 mm	234 mm
Net weight		1.2 kg	1.2 kg	1.2 kg
Safety class		□/II		

- Due to our continuing program of research and development, the specifications herein are subject to change without notice.
- Note: Specifications may differ from country to country.

**Symbols**

END201-2

The following show the symbols used for the equipment. Be sure that you understand their meaning before use.



..... Read instruction manual.



..... DOUBLE INSULATION



..... Only for EU countries

Do not dispose of electric equipment together with household waste material!  
In observance of European Directive 2002/96/EC on waste electrical and electronic equipment and its implementation in accordance with national law, electric equipment that have reached the end of their life must be collected separately and returned to an environmentally compatible recycling facility.

**Intended use**

ENE032-1

The tool is intended for drilling in wood, metal and plastic.

**Power supply**

ENF002-1

The tool should be connected only to a power supply of the same voltage as indicated on the nameplate, and can only be operated on single-phase AC supply. They are double-insulated in accordance with European Standard and can, therefore, also be used from sockets without earth wire.

**GENERAL SAFETY RULES**

GEA001-3

**WARNING! Read all instructions.** Failure to follow all instructions listed below may result in electric shock, fire and/or serious injury. The term “power tool” in all of the warnings listed below refers to your mains-operated (corded) power tool or battery-operated (cordless) power tool.

**SAVE THESE INSTRUCTIONS.**

**Work area safety**

1. **Keep work area clean and well lit.** Cluttered and dark areas invite accidents.
2. **Do not operate power tools in explosive atmospheres, such as in the presence of flammable liquids, gases or dust.** Power tools create sparks which may ignite the dust or fumes.
3. **Keep children and bystanders away while operating a power tool.** Distractions can cause you to lose control.

**Electrical Safety**

4. **Power tool plugs must match the outlet. Never modify the plug in any way. Do not use any adapter plugs with earthed (grounded) power tools.** Unmodified plugs and matching outlets will reduce risk of electric shock.
5. **Avoid body contact with earthed or grounded surfaces such as pipes, radiators, ranges and refrigerators.** There is an increased risk of electric shock if your body is earthed or grounded.
6. **Do not expose power tools to rain or wet conditions.** Water entering a power tool will increase the risk of electric shock.
7. **Do not abuse the cord. Never use the cord for carrying, pulling or unplugging the power tool. Keep cord away from heat, oil, sharp edges or moving parts.** Damaged or entangled cords increase the risk of electric shock.
8. **When operating a power tool outdoors, use an extension cord suitable for outdoor use.** Use of a

cord suitable for outdoor use reduces the risk of electric shock.

### Personal Safety

9. **Stay alert, watch what you are doing and use common sense when operating a power tool. Do not use a power tool while you are tired or under the influence of drugs, alcohol or medication.** A moment of inattention while operating power tools may result in serious personal injury.
10. **Use safety equipment. Always wear eye protection.** Safety equipment such as dust mask, non-skid safety shoes, hard hat, or hearing protection used for appropriate conditions will reduce personal injuries.
11. **Avoid accidental starting. Ensure the switch is in the off-position before plugging in.** Carrying power tools with your finger on the switch or plugging in power tools that have the switch on invites accidents.
12. **Remove any adjusting key or wrench before turning the power tool on.** A wrench or a key left attached to a rotating part of the power tool may result in personal injury.
13. **Do not overreach. Keep proper footing and balance at all times.** This enables better control of the power tool in unexpected situations.
14. **Dress properly. Do not wear loose clothing or jewellery. Keep your hair, clothing, and gloves away from moving parts.** Loose clothes, jewellery or long hair can be caught in moving parts.
15. **If devices are provided for the connection of dust extraction and collection facilities, ensure these are connected and properly used.** Use of these devices can reduce dust-related hazards.

### Power tool use and care

16. **Do not force the power tool. Use the correct power tool for your application.** The correct power tool will do the job better and safer at the rate for which it was designed.
17. **Do not use the power tool if the switch does not turn it on and off.** Any power tool that cannot be controlled with the switch is dangerous and must be repaired.
18. **Disconnect the plug from the power source and/or the battery pack from the power tool before making any adjustments, changing accessories, or storing power tools.** Such preventive safety measures reduce the risk of starting the power tool accidentally.
19. **Store idle power tools out of the reach of children and do not allow persons unfamiliar with the power tool or these instructions to operate the power tool.** Power tools are dangerous in the hands of untrained users.
20. **Maintain power tools. Check for misalignment or binding of moving parts, breakage of parts and any other condition that may affect the power tools operation. If damaged, have the power tool repaired before use.** Many accidents are caused by poorly maintained power tools.
21. **Keep cutting tools sharp and clean.** Properly maintained cutting tools with sharp cutting edges are less likely to bind and are easier to control.

22. **Use the power tool, accessories and tool bits etc. in accordance with these instructions and in the manner intended for the particular type of power tool, taking into account the working conditions and the work to be performed.** Use of the power tool for operations different from those intended could result in a hazardous situation.

### SERVICE

23. **Have your power tool serviced by a qualified repair person using only identical replacement parts.** This will ensure that the safety of the power tool is maintained.
24. **Follow instruction for lubricating and changing accessories.**
25. **Keep handles dry, clean and free from oil and grease.**

## SPECIFIC SAFETY RULES GEB002-2

**DO NOT let comfort or familiarity with product (gained from repeated use) replace strict adherence to drill safety rules. If you use this power tool unsafely or incorrectly, you can suffer serious personal injury.**

1. **Hold power tools by insulated gripping surfaces when performing an operation where the cutting tool may contact hidden wiring or its own cord.** Contact with a "live" wire will make exposed metal parts of the tool "live" and shock the operator.
2. **Always be sure you have a firm footing. Be sure no one is below when using the tool in high locations.**
3. **Hold the tool firmly.**
4. **Keep hands away from rotating parts.**
5. **Do not leave the tool running. Operate the tool only when hand-held.**
6. **Do not touch the drill bit or the workpiece immediately after operation; they may be extremely hot and could burn your skin.**
7. **Some material contains chemicals which may be toxic. Take caution to prevent dust inhalation and skin contact. Follow material supplier safety data.**

## SAVE THESE INSTRUCTIONS.

### WARNING:

**MISUSE** or failure to follow the safety rules stated in this instruction manual may cause serious personal injury.

## OPERATING INSTRUCTIONS

### Installing or removing drill bit

#### CAUTION:

- Always be sure that the tool is switched off and unplugged before installing or removing the bit.

#### For 6411, 6412 (Fig. 1)

To install the bit, place it in the chuck as far as it will go. Tighten the chuck by hand. Place the chuck key in each of the three holes and tighten clockwise. Be sure to tighten all three chuck holes evenly.

To remove the bit, turn the chuck key counterclockwise in just one hole, then loosen the chuck by hand.

### For 6413 (Fig. 2)

Hold the ring and turn the sleeve counterclockwise to open the chuck jaws. Place the bit in the chuck as far as it will go. Hold the ring firmly and turn the sleeve clockwise to tighten the chuck.

To remove the bit, hold the ring and turn the sleeve counterclockwise.

### Switch action (Fig. 3)

#### CAUTION:

- Before plugging in the tool, always check to see the switch trigger actuates properly and returns to the "OFF" position when released.

#### For 6411

To start the tool, simply pull the switch trigger. Release the switch trigger to stop.

For continuous operation, pull the switch trigger and then push in the lock button.

To stop the tool from the locked position, pull the switch trigger fully, then release it.

#### For 6412, 6413

To start the tool, simply pull the switch trigger. Tool speed is increased by increasing pressure on the switch trigger. Release the switch trigger to stop.

For continuous operation, pull the switch trigger and then push in the lock button.

To stop the tool from the locked position, pull the switch trigger fully, then release it.

### Reversing switch action

#### For 6412, 6413 (Fig. 4)

This tool has a reversing switch to change the direction of rotation. Move the reversing switch lever to the  $\curvearrowright$  position (A side) for clockwise rotation or the  $\curvearrowleft$  position (B side) for counterclockwise rotation.

#### CAUTION:

- Always check the direction of rotation before operation.
- Use the reversing switch only after the tool comes to a complete stop. Changing the direction of rotation before the tool stops may damage the tool.

#### Holding the tool

Hold the tool only by the handle when performing an operation.

### Drilling operation

#### Drilling in wood

When drilling in wood, the best results are obtained with wood drills equipped with a guide screw. The guide screw makes drilling easier by pulling the bit into the workpiece.

#### Drilling in metal

To prevent the bit from slipping when starting a hole, make an indentation with a center-punch and hammer at the point to be drilled. Place the point of the bit in the indentation and start drilling.

Use a cutting lubricant when drilling metals. The exceptions are iron and brass which should be drilled dry.

#### CAUTION:

- Pressing excessively on the tool will not speed up the drilling. In fact, this excessive pressure will only serve

to damage the tip of your bit, decrease the tool performance and shorten the service life of the tool.

- There is a tremendous force exerted on the tool/bit at the time of hole break through. Hold the tool firmly and exert care when the bit begins to break through the workpiece.
- Always secure small workpieces in a vise or similar hold-down device.

## MAINTENANCE

#### CAUTION:

- Always be sure that the tool is switched off and unplugged before carrying out any work on the tool.
- To maintain product SAFETY and RELIABILITY, repairs, any other maintenance or adjustment should be performed by Makita Authorized Service Centers, always using Makita replacement parts.

## ACCESSORIES

#### CAUTION:

- These accessories or attachments are recommended for use with your Makita tool specified in this manual. The use of any other accessories or attachments might present a risk of injury to persons. Only use accessory or attachment for its stated purpose.

If you need any assistance for more details regarding these accessories, ask your local Makita Service Center.

- Drill bits

#### Noise and Vibration

##### The typical A-weighted noise level determined according to EN60745-2-1:

Sound pressure level ( $L_{pA}$ ): 82 dB(A)

Uncertainty (K): 3 dB (A)

##### The vibration total value (tri-axial vector sum) determined according to EN60745-2-1:

[Drilling into metal]

Vibration emission ( $a_{h,D}$ ): 3.5  $m/s^2$

Uncertainty (K): 1.5  $m/s^2$

#### EC-DECLARATION OF CONFORMITY

ENH101-7

##### Model: 6411, 6412, 6413

We declare under our sole responsibility that this product is in compliance with the following standards of standardized documents;  
EN60745, EN55014, EN61000 in accordance with Council Directives, 2004/108/EC, 98/37/EC.

CE 2006



Tomoyasu Kato  
Director

Responsible Manufacturer:

##### Makita Corporation

3-11-8, Sumiyoshi-cho, Anjo, Aichi, JAPAN

Authorized Representative in Europe:

##### Makita International Europe Ltd.

Michigan Drive, Tongwell, Milton Keynes, Bucks MK15 8JD, ENGLAND

**Erklärung der Gesamtdarstellung**

- |                         |                     |                  |
|-------------------------|---------------------|------------------|
| 1. Spannfutterschlüssel | 3. Kranz            | 5. Arretiertaste |
| 2. Ring                 | 4. Ein/Aus-Schalter | 6. Umschalthebel |

**TECHNISCHE ANGABEN**

Modell		6411	6412	6413
Max. Bohrdurchmesser	Stahl	10 mm	10 mm	10 mm
	Holz	25 mm	25 mm	25 mm
Leerlaufgeschwindigkeit (min <sup>-1</sup> )		3.000	0 - 3.000	0 - 3.000
Gesamtlänge		228 mm	228 mm	234 mm
Nettogewicht		1,2 kg	1,2 kg	1,2 kg
Sicherheitsklasse		II/III		

- Aufgrund unserer fortschreitenden Forschungen und Entwicklungen sind Änderungen an den hier wiedergegebenen Angaben ohne Vorankündigung vorbehalten.
- Hinweis: Technische Daten können in den einzelnen Ländern unterschiedlich sein.

**Symbole** END201-2

Im Folgenden sind die Symbole dargestellt, die im Zusammenhang mit diesem Werkzeug verwendet werden. Es ist wichtig, dass Sie deren Bedeutung vor der Verwendung des Geräts kennen.



....Lesen Sie die vorliegende Betriebsanleitung.



.....DOPPELT SCHUTZISOLIERT



.....Nur für EU-Länder

Werfen Sie Elektrowerkzeuge nicht in den Hausmüll! Gemäss Europäischer Richtlinie 2002/96/EG über Elektro- und Elektronik- Altgeräte und Umsetzung in nationales Recht müssen verbrauchte Elektrowerkzeuge getrennt gesammelt und einer umweltgerechten Wiederverwertung zugeführt werden.

**Verwendungszweck** ENE032-1

Das Werkzeug wurde für das Bohren in Holz, Metall und Kunststoff entwickelt.

**Stromversorgung** ENF002-1

Das Werkzeug darf nur an Stromquellen mit der auf dem Typenschild angegebenen Spannung und einphasigem Wechselstrom angeschlossen werden. Aufgrund der Doppelisolierung nach europäischem Standard kann das Werkzeug auch an Steckdosen ohne Erdungsleiter betrieben werden.

**ALLGEMEINE SICHERHEITSREGELN**

GEA001-3

**WARNING! Lesen Sie alle Anweisungen.** Werden nicht alle der unten aufgeführten Anweisungen befolgt, besteht die Gefahr eines Stromschlags, Brands und/oder das Risiko schwerer Verletzungen. Der Begriff „Elektrowerkzeug“ bezieht sich in allen unten aufgeführten Warnhinweisen auf Ihr netzbetriebenes Elektrowerkzeug (mit Kabel) oder Ihr akku- bzw. batteriebetriebenes Elektrowerkzeug (ohne Kabel).

**BEWAHREN SIE DIESE ANWEISUNGEN SORGFÄLTIG AUF.**

**Sicherheit am Arbeitsplatz**

1. **Achten Sie auf ein sauberes und gut beleuchtetes Arbeitsumfeld.** In unordentlichen und dunklen Bereichen können schnell Unfälle passieren.
2. **Betreiben Sie Elektrowerkzeuge nicht in explosionsgefährdeten Umgebungen, wie etwa in der Nähe von brennbaren Flüssigkeiten, Gasen oder Staub.** Bei Elektrowerkzeugen treten Funken aus, die Staub und Dämpfe entzünden können.
3. **Halten Sie Kinder und Zuschauer auf Abstand, wenn Sie ein Elektrowerkzeug bedienen.** Ablenkung kann zum Verlust der Beherrschung des Werkzeugs führen.

**Elektrische Sicherheit**

4. **Die Stecker des Elektrowerkzeugs müssen zur Steckdose passen. Nehmen Sie niemals Änderungen am Stecker vor. Verwenden Sie keine Adapterstecker bei geerdeten Elektrowerkzeugen.** Originalstecker und passende Steckdosen reduzieren das Risiko eines Stromschlags.
5. **Vermeiden Sie Körperkontakt mit geerdeten Oberflächen, wie Rohren, Kühlern, Heiz- und Kühlelementen.** Wenn Ihr Körper geerdet ist, besteht ein erhöhtes Risiko eines Stromschlags.

6. **Das Elektrowerkzeug darf weder Regen noch Feuchtigkeit ausgesetzt werden.** Wenn Wasser in ein Elektrowerkzeug eindringt, erhöht dies das Risiko eines Stromschlags.
7. **Gehen Sie richtig mit dem Stromkabel um. Verwenden Sie nie das Kabel, um das Elektrowerkzeug zu transportieren, heranzuziehen oder den Stecker herauszuziehen. Halten Sie das Kabel von Hitze, Öl, scharfen Kanten und beweglichen Teilen fern.** Beschädigte oder verwickelte Kabel erhöhen das Risiko eines Stromschlags.
8. **Verwenden Sie ein dafür geeignetes Verlängerungskabel, wenn Sie das Elektrowerkzeug im Freien betreiben.** Die Verwendung eines für den Gebrauch im Freien vorgesehenen Verlängerungskabels vermindert das Risiko eines Stromschlags.

#### **Persönliche Sicherheit**

9. **Bleiben Sie wachsam, achten Sie auf das, was Sie tun, und gebrauchen Sie Ihren gesunden Menschenverstand, wenn Sie ein Elektrowerkzeug benutzen. Betreiben Sie Elektrowerkzeuge nicht, wenn Sie müde sind oder unter dem Einfluss von Drogen, Alkohol oder Medikamenten stehen.** Ein Moment der Unachtsamkeit kann beim Umgang mit Elektrowerkzeugen zu schweren Personenschäden führen.
10. **Verwenden Sie eine Sicherheitsausrüstung. Tragen Sie immer eine Schutzbrille.** Den Umständen angepasste Sicherheitsausrüstungen, wie Staubmasken, rutschfreie Sicherheitsschuhe, Helme und Hörschutz, vermindern das Risiko persönlicher Verletzungen.
11. **Vermeiden Sie einen versehentlichen Start des Werkzeugs. Vergewissern Sie sich, dass das Gerät ausgeschaltet ist, bevor Sie es anschließen.** Der Transport des Elektrowerkzeugs mit dem Finger auf dem Schalter und das Anschließen eingeschalteter Elektrowerkzeuge an das Netz können zu Unfällen führen.
12. **Entfernen Sie alle Einstell- und sonstigen Schlüssel, bevor Sie das Elektrowerkzeug einschalten.** Auf den rotierenden Teilen des Elektrowerkzeugs belassene Werkzeugschlüssel können zu Verletzungen führen.
13. **Bleiben Sie innerhalb Ihres Standbereichs. Achten Sie jederzeit auf sicheren Stand und Balance.** Dies ermöglicht die bessere Kontrolle des Elektrowerkzeugs in unvorhergesehenen Situationen.
14. **Tragen Sie geeignete Kleidung. Tragen Sie keine weite Kleidung oder Schmuck. Halten Sie Haar, Kleidung und Handschuhe fern von beweglichen Teilen.** Weite Kleidung, Schmuck und langes Haar können sich in den beweglichen Teilen verfangen.
15. **Falls Geräte zum Absaugen und Sammeln von Staub vorhanden sind, schließen Sie diese an und verwenden Sie sie ordnungsgemäß.** Die Verwendung dieser Geräte reduziert staubverbundene Gefahren.

#### **Verwendung und Pflege von Elektrowerkzeugen**

16. **Überlasten Sie das Elektrowerkzeug nicht. Benutzen Sie das für die jeweilige Anwendung**

- geeignete Elektrowerkzeug.** Das richtige Werkzeug erfüllt seinen Zweck am besten und sichersten in dem Leistungsbereich, für den es hergestellt wurde.
17. **Verwenden Sie kein Elektrowerkzeug, das sich nicht mit dem Schalter ein- und ausschalten lässt.** Jedes Elektrowerkzeug, dessen Schalter nicht funktioniert, stellt eine Gefahr dar und muss repariert werden.
18. **Ziehen Sie den Stecker aus der Steckdose bzw. den Akku aus dem Gerät, bevor Sie Einstellungen am Elektrowerkzeug vornehmen, Zubehör wechseln oder das Gerät lagern.** Diese präventiven Sicherheitsmaßnahmen reduzieren das Risiko eines versehentlichen Starts.
19. **Lagern Sie Elektrowerkzeuge, die nicht in Gebrauch sind, außerhalb der Reichweite von Kindern und erlauben Sie niemandem, der mit dem Betrieb oder der Bedienungsanleitung des Elektrowerkzeugs nicht vertraut ist, dieses zu benutzen.** In den Händen ungeübter Benutzer sind Elektrowerkzeuge gefährlich.
20. **Pflegen Sie Elektrowerkzeuge. Prüfen Sie das Elektrowerkzeug auf fehlerhafte Verbindungen, festsitzende bewegliche Teile, Defekte und alle andere Bedingungen, die die Funktionsweise des Geräts beeinträchtigen können. Lassen Sie bei einer Beschädigung das Elektrowerkzeug vor dem Gebrauch reparieren.** Viele Unfälle werden durch schlecht gewartete Elektrowerkzeuge verursacht.
21. **Halten Sie Schneidwerkzeuge scharf und sauber.** Ordentlich gewartete Schneidwerkzeuge mit scharfen Schneidkanten verhaken nicht so schnell und sind einfacher in der Handhabung.
22. **Verwenden Sie das Elektrowerkzeug, das Zubehör, die Werkzeugeinsätze usw. in Übereinstimmung mit diesen Anweisungen und in einer dem Verwendungszweck des Werkzeugs angemessenen Weise, und beachten Sie dabei die Arbeitsbedingungen und die durchzuführende Arbeit.** Die Verwendung eines Elektrowerkzeugs für Arbeitsgänge, für die es nicht konzipiert wurde, kann zu Gefahrensituationen führen.

#### **SERVICE**

23. **Lassen Sie das Elektrowerkzeug ausschließlich von Fachpersonal unter Verwendung von Originalersatzteilen warten.** Auf diese Weise ist die Sicherheit des Elektrowerkzeugs gewährleistet.
24. **Befolgen Sie die Anweisungen hinsichtlich Schmiermittel und Austauschzubehör.**
25. **Achten Sie darauf, dass die Griffe trocken, sauber und frei von Öl und Schmiermittel sind.**

## **BESONDERE SICHERHEITSGESETZE**

GEB002-2

Lassen Sie sich **NIE** durch Bequemlichkeit oder (aus fortwährendem Gebrauch gewonnener) Vertrautheit mit dem Gerät dazu verleiten, die Sicherheitsregeln für das Gerät zu missachten. Wenn dieses Elektrowerkzeug fahrlässig oder nicht ordnungsgemäß verwendet wird, kann es zu schweren Personenschäden kommen.

1. **Halten Sie das Elektrowerkzeug an den isolierten Griffflächen, wenn Sie unter Bedingungen**

arbeiten, bei denen das Schneidwerkzeug versteckte Verkabelung oder das eigene Kabel berühren kann. Der Kontakt mit einem Strom führenden Kabel leitet diesen an die metallenen Teile des Werkzeugs weiter und verursacht einen Stromschlag beim Bediener.

2. **Achten Sie jederzeit auf einen festen Stand.** Achten Sie darauf, dass sich niemand unter Ihnen befindet, wenn Sie das Werkzeug an erhöhten Orten verwenden.
3. **Halten Sie das Werkzeug mit festem Griff.**
4. **Halten Sie Ihre Hände von den beweglichen Teilen fern.**
5. **Lassen Sie das Werkzeug nicht unbeaufsichtigt laufen.** Das Werkzeug darf nur dann in Betrieb sein, wenn es festgehalten wird.
6. **Berühren Sie kurz nach dem Betrieb nicht den Bohreinsatz oder das Werkstück.** Diese können extrem heiß sein und zu Verbrennungen führen.
7. **Einige Materialien enthalten Chemikalien, die giftig sein können.** Vermeiden Sie das Einatmen von Staub und den Kontakt mit der Haut. Befolgen Sie die Sicherheitshinweise des Materialherstellers.

## **BEWAHREN SIE DIESE ANWEISUNGEN SORGFÄLTIG AUF.**

### **WARNUNG:**

**MISSBRAUCH** oder Missachtung der in diesem Handbuch enthaltenen Sicherheitshinweise kann zu schweren Personenschäden führen.

## **BEDIENUNGSANLEITUNGEN**

### **Ein- und Ausbau eines Bohrers**

#### **ACHTUNG:**

- Schalten Sie das Werkzeug aus und ziehen Sie den Stecker, bevor Sie den Bohrer ein- oder ausbauen.

#### **Bei 6411, 6412 (Abb. 1)**

Um den Bohrer zu montieren, schieben Sie diesen so weit wie möglich in das Spannfutter.

Ziehen Sie das Spannfutter von Hand an. Setzen Sie den Spannfutterschlüssel in jedes der drei Löcher, und ziehen Sie das Spannfutter im Uhrzeigersinn an. Achten Sie darauf, alle drei Spannfutterlöcher gleichmäßig anzuziehen.

Um den Bohrer zu entfernen, drehen Sie den Spannfutterschlüssel gegen den Uhrzeigersinn in nur einem Loch, und lösen Sie anschließend das Spannfutter von Hand.

#### **Bei 6413 (Abb. 2)**

Halten Sie den Ring fest, und drehen Sie den Kranz gegen den Uhrzeigersinn, um die Spannfutterbacken zu öffnen. Schieben Sie den Bohrer so weit wie möglich in das Spannfutter. Halten Sie den Ring fest, und drehen Sie den Kranz im Uhrzeigersinn, um das Spannfutter anzuziehen.

Wenn Sie den Bohrer entfernen möchten, müssen Sie den Ring festhalten und den Kranz gegen den Uhrzeigersinn drehen.

### **Bedienung des Schalters (Abb. 3)**

#### **ACHTUNG:**

- Achten Sie vor dem Einstecken des Werkzeug-Netzsteckers darauf, dass sich der Ein/Aus-Schalter korrekt bedienen lässt und beim Loslassen in die Position „OFF“ (AUS) zurückkehrt.

#### **Bei 6411**

Betätigen Sie zum Starten des Werkzeugs einfach den Ein/Aus-Schalter. Lassen Sie zum Ausschalten des Werkzeugs den Ein/Aus-Schalter los.

Betätigen Sie für einen Dauerbetrieb den Ein/Aus-Schalter, und drücken Sie dann die Arretiertaste hinein. Zur Aufhebung der Arretierung müssen Sie den Ein/Aus-Schalter bis zum Anschlag betätigen und anschließend loslassen.

#### **Bei 6412 und 6413**

Betätigen Sie zum Starten des Werkzeugs einfach den Ein/Aus-Schalter. Die Geschwindigkeit des Werkzeugs wird durch erhöhten Druck auf den Ein/Aus-Schalter gesteigert. Lassen Sie zum Ausschalten des Werkzeugs den Ein/Aus-Schalter los.

Betätigen Sie für einen Dauerbetrieb den Ein/Aus-Schalter, und drücken Sie dann die Arretiertaste hinein. Zur Aufhebung der Arretierung müssen Sie den Ein/Aus-Schalter bis zum Anschlag betätigen und anschließend loslassen.

### **Bedienung des Umschalters**

#### **Bei 6412 und 6413 (Abb. 4)**

Dieses Werkzeug verfügt über einen Umschalter, mit dem die Drehrichtung geändert werden kann. Stellen Sie für eine Drehbewegung im Uhrzeigersinn den Umschalthebel in die Stellung  $\Leftarrow$  (Seite A), und für eine Drehbewegung gegen den Uhrzeigersinn in die Stellung  $\Rightarrow$  (Seite B).

#### **ACHTUNG:**

- Überprüfen Sie vor jedem Betrieb immer die Drehrichtung.
- Der Umschalter darf nur betätigt werden, wenn das Werkzeug ganz angehalten wurde. Wenn Sie die Drehrichtung ändern, solange das Werkzeug noch läuft, kann es beschädigt werden.

#### **Halten des Werkzeugs**

Halten Sie das Werkzeug bei der Arbeit ausschließlich am Griff.

### **Bohrbetrieb**

#### **Bohren in Holz**

Beim Bohren in Holz werden die besten Ergebnisse mit Holzbohrern erzielt, die mit einer Leitspindel ausgestattet sind. Die Leitspindel vereinfacht den Bohrprozess, indem sie den Bohrer in das Werkstück zieht.

#### **Bohren in Metall**

Damit der Bohrer beim Beginn einer Lochbohrung nicht abrutscht, machen Sie mit einem Körner eine Einkerbung, und hämmern Sie auf den Punkt, an dem gebohrt werden soll. Setzen Sie die Spitze des Bohrers in die Einkerbung, und starten Sie den Bohrvorgang. Verwenden Sie beim Bohren in Metall einen Schneideschmierstoff. Ausgenommen hiervon sind Eisen



und Messing; diese Metalle sollten trocken gebohrt werden.

#### **ACHTUNG:**

- Der Bohrvorgang kann durch übermäßigen Druck auf das Werkzeug nicht beschleunigt werden. Dieser übermäßige Druck beschädigt im Gegenteil die Spitze Ihres Bohrers, vermindert die Leistung des Werkzeugs und verkürzt dessen Lebensdauer.
- Beim Lochdurchschlag wirken enorme Kräfte auf das Werkzeug/den Bohrer. Halten Sie das Werkzeug fest, und seien Sie vorsichtig, wenn der Bohrer das Werkstück durchbricht.
- Befestigen Sie kleine Werkstücke immer in einem Schraubstock oder einer ähnlichen Haltevorrichtung.

## **WARTUNG**

#### **ACHTUNG:**

- Schalten Sie das Werkzeug stets aus, und ziehen Sie den Stecker, bevor Sie irgendwelche Arbeiten am Werkzeug durchführen.

Um die SICHERHEIT und ZUVERLÄSSIGKEIT des Produkts zu gewährleisten, sollten Reparaturen, Wartungsarbeiten und Einstellungen nur durch von Makita autorisierte Servicecenter durchgeführt und immer Makita-Ersatzteile verwendet werden.

## **ZUBEHÖR**

#### **ACHTUNG:**

- Für das in diesem Handbuch beschriebene Makita-Werkzeug werden folgende Zubehör- und Zusatzteile empfohlen. Die Verwendung anderer Zubehör- und Zusatzteile kann zu Personenschäden führen. Verwenden Sie Zubehör- und Zusatzteile nur für den vorgesehenen Zweck.

Informationen zu diesem Zubehör erhalten Sie bei einem Makita-Servicecenter in Ihrer Nähe.

- Bohrer

## **Geräusche und Vibrationen**

### **Typischer A-bewerteter Schalldruckpegel nach**

#### **EN60745-2-1:**

Schalldruckpegel ( $L_{pA}$ ): 82 dB (A)

Unsicherheit (K): 3 dB (A)

### **Schwingungsgesamtwerte (Vektorsumme dreier Achsen) nach EN60745-2-1:**

[Bohren in Metall]

Schwingungsbelastung ( $a_{h,D}$ ): 3,5 m/s<sup>2</sup>

Unsicherheit (K): 1,5 m/s<sup>2</sup>

## **EG-KONFORMITÄTSERKLÄRUNG**

ENH101-7

### **Modelle 6411, 6412 und 6413**

Wir erklären unter unserer alleinigen Verantwortlichkeit, dass sich dieses Produkt in Übereinstimmung mit den folgenden Normen der Normdokumente EN60745, EN55014, EN61000 befindet sowie in Übereinstimmung mit den Ratsverordnungen 2004/108/EC, 98/37/EC.

**CE 2006**



Tomoyasu Kato  
Direktor

Verantwortlicher Hersteller:

#### **Makita Corporation**

3-11-8, Sumiyoshi-cho, Anjo, Aichi, JAPAN

Autorisierte Vertretung in Europa:

#### **Makita International Europe Ltd.**

Michigan Drive, Tongwell, Milton Keynes, Bucks MK15 8JD, ENGLAND

**Objaśnienia do widoku ogólnego**

- |                       |                                |  |
|-----------------------|--------------------------------|--|
| 1. Kluczyk do uchwyty | 4. Język spustowy przełącznika | 6. Dźwignia przełącznika zmiany kierunku obrotów |
| 2. Pierścień          | 5. Przycisk blokady            |  |
| 3. Tuleja             |                                |  |

**DANE TECHNICZNE**

Model		6411	6412	6413
Maks. średnica wiercenia	Stal	10 mm	10 mm	10 mm
	Drewno	25 mm	25 mm	25 mm
Prędkość bez obciążenia (min. <sup>-1</sup> )		3.000	0 - 3.000	0 - 3.000
Całkowita długość		228 mm	228 mm	234 mm
Ciężar netto		1,2 kg	1,2 kg	1,2 kg
Klasa bezpieczeństwa		II/III		

- Ze względu na stale prowadzone prace badawczo-rozwojowe, podane tu dane techniczne mogą ulec zmianie bez powiadomienia.
- Uwaga: W innych krajach urządzenie może mieć odmienne parametry techniczne.

**Symbole**

END201-2

Poniżej przedstawiono symbole stosowane w przypadku omawianego urządzenia. Przed przystąpieniem do używania go, należy koniecznie zapoznać się z ich znaczeniem.



..... Należy przeczytać instrukcję obsługi.



..... PODWÓJNA IZOLACJA



..... Dotyczy tylko państw UE

Nie wyrzucaj urządzeń elektrycznych wraz z odpadami z gospodarstwa domowego!

Zgodnie z Europejską Dyrektywą 2002/96/WE w sprawie zużytego sprzętu elektrotechnicznego i elektronicznego oraz dostosowaniem jej do prawa krajowego, zużyte urządzenia elektryczne należy posegregować i zutylizować w sposób przyjazny dla środowiska.

**Przeznaczenie**

ENE032-1

Narzędzie przeznaczone jest do wiercenia w drewnie, metalu i tworzywach sztucznych.

**Zasilanie**

ENF002-1

Narzędzie to wolno podłączać tylko do źródeł zasilania o napięciu zgodnym z napięciem podanym na tabliczce znamionowej. Można je zasilac wyłącznie jednofazowym prądem przemiennym. Zgodnie z normą obowiązującą w Unii Europejskiej urządzenie posiada podwójną izolację i w związku z tym można je również podłączać do gniazdek bez uziemienia.

**OGÓLNE ZASADY BEZPIECZEŃSTWA**

GEA001-3

**UWAGA! Należy zapoznać się ze wszystkimi zaleceniami.** Niezastosowanie się do podanych poniżej instrukcji może prowadzić do porażenia prądem elektrycznym, pożaru i/lub poważnych obrażeń ciała. Pojęcie „elektronarzędzie”, występujące we wszystkich wymienionych poniżej ostrzeżeniach, odnosi się do elektronarzędzi zasilanych z sieci energetycznej (z przewodem zasilającym) lub do elektronarzędzi akumulatorowych (bezprzewodowych).

**INSTRUKCJĘ OBSŁUGI NALEŻY ZACHOWAĆ.****Bezpieczeństwo w miejscu pracy**

1. **W miejscu pracy należy utrzymywać czystość i zadbać o dobre oświetlenie.** Nieporządek i słabe oświetlenie sprzyjają wypadkom.
2. **Elektronarzędzi nie wolno używać w miejscach zagrożonych wybuchem, na przykład w obecności łatwopalnych cieczy, gazów lub pyłów.** Elektronarzędzia wytwarzają iskry, które mogą spowodować zapalenie się pyłu lub oparów.
3. **Nie należy uruchamiać elektronarzędzia, gdy w pobliżu znajdują się dzieci lub osoby postronne.** Chwila nieuwagi może spowodować utratę kontroli.

**Zasady bezpieczeństwa dotyczące urządzeń elektrycznych**

4. **Wtyczka przewodu zasilającego elektronarzędzia musi pasować do gniazda elektrycznego. Nie wolno dokonywać żadnych przeróbek wtyczki. W przypadku elektronarzędzi wymagających uziemienia nie wolno stosować przejściówek.** Oryginalne wtyczki i właściwie dopasowane gniazda zmniejszają ryzyko porażenia prądem elektrycznym.
5. **Unikać kontaktu z powierzchniami uziemionych przedmiotów, jak rury, grzejniki, kuchenki, czy**

- łodówki.** Gdy ciało jest uziemione, wzrasta ryzyko porażenia prądem elektrycznym.
6. **Elektronarzędzia należy chronić przed deszczem i wilgocią.** Woda, która dostanie się do środka, zwiększa ryzyko porażenia prądem elektrycznym.
  7. **Przewodu zasilającego należy używać wyłącznie zgodnie z jego przeznaczeniem.** Nie wolno wykorzystywać go do przenoszenia lub wyciągania narzędzia, ani do wyciągania wtyczki z gniazda elektrycznego. Przewód należy trzymać z dala od źródeł ciepła, oleju, ostrych krawędzi lub znajdujących się w ruchu podzespołów. Uszkodzone lub poplątane przewody zasilające zwiększają ryzyko porażenia prądem elektrycznym.
  8. **W przypadku eksploatacji elektronarzędzia na dworze, należy korzystać z przedłużacza do zastosowań zewnętrznych.** Tylko taki przedłużacz zmniejsza ryzyko porażenia prądem elektrycznym.

#### **Bezpieczeństwo osobiste**

9. **Podczas pracy z elektronarzędziem zachować czujność, obserwować wykonywane operacje i kierować się zdrowym rozsądkiem.** Nie wolno używać elektronarzędzia, gdy jest się zmęczonym albo pod wpływem narkotyków, alkoholu, bądź leków. Chwila nieuwagi podczas pracy może spowodować poważny wypadek.
10. **Należy używać sprzętu ochronnego. Zawsze należy nosić okulary ochronne.** Maski przeciwpyłowa, buty przeciwpoślizgowe, kask lub ochraniacze na uszy używane w odpowiednich warunkach zmniejszają ryzyko obrażeń.
11. **Unikać przypadkowego uruchomienia urządzenia.** Przed podłączeniem zasilania sprawdzić, czy przełącznik znajduje się w pozycji wyłączenia. Przenoszenie elektronarzędzi z palcem na przełączniku lub podłączanie przewodu zasilającego przy włączonym przełączniku grozi wypadkiem.
12. **Przed włączeniem elektronarzędzia należy usunąć wykorzystywane do regulacji klucze.** Klucz pozostawiony na obracającym się elemencie elektronarzędzia może spowodować poważne obrażenia ciała.
13. **Nie wolno sięgać narzędziem zbyt daleko.** Należy stać pewnie, aby nie stracić równowagi. Taka postawa gwarantuje lepsze opanowanie narzędzia w niespodziewanych sytuacjach.
14. **Ubranie powinno być właściwie dobrane.** Nie wolno nosić luźnych części garderoby ani biżuterii. Włosy, ubranie i rękawice trzymać z dala od ruchomych części. Luźne części ubrania, biżuteria i długie włosy mogą zostać pochwycone przez znajdujące się w ruchu podzespoły.
15. **Jeżeli narzędzia przystosowane są do współpracy z urządzeniami do usuwania i zbierania pyłu, należy upewnić się, czy są one podłączone i prawidłowo używane.** Wspomniane urządzenia obniżają poziom zagrożeń wynikających z zapylenia.

#### **Użytkowanie elektronarzędzi i dbałość o nie**

16. **Elektronarzędzi nie wolno przeciążać.** Należy używać tylko właściwego narzędzia przeznaczonego do danego zastosowania. Pozwoli ono wykonać pracę lepiej i bezpieczniej, w przewidzianym przez projektanta tempie.

17. **Nie wolno używać elektronarzędzia z uszkodzonym przełącznikiem zasilania.** Narzędzia z uszkodzonym przełącznikiem są niebezpieczne i wymagają naprawy.
18. **Przed przystąpieniem do przeprowadzenia regulacji, wymiany osprzętu lub przed odłożeniem narzędzia na swoje miejsce należy zawsze wyciąć wtyczkę przewodu zasilającego z gniazda i/lub odłączyć akumulator.** Takie działania prewencyjne zmniejszają ryzyko przypadkowego uruchomienia elektronarzędzia.
19. **Nieużywane elektronarzędzia należy chronić przed dziećmi.** Nie wolno zezwalać na korzystanie z elektronarzędzia osobom nie zaznajomionym z danym narzędziem albo osobom, które nie zapoznały się z jego instrukcją obsługi. Elektronarzędzia w rękach użytkowników bez przeszkolenia mogą być niebezpieczne.
20. **O elektronarzędzia trzeba dbać.** Należy sprawdzać je pod kątem nieprawidłowego ustawienia lub zablokowania elementów ruchomych, pęknięć lub innych usterek, które mogą mieć wpływ na działanie urządzenia. W przypadku stwierdzenia uszkodzenia zlecić naprawę narzędzia. Niedbalstwo jest przyczyną wielu wypadków.
21. **Narzędzia do cięcia powinny być zawsze czyste i naostrzone.** Właściwie konserwowane narzędzia do cięcia z ostrymi krawędziami tnącymi rzadziej się zakleszczają i łatwiej je prowadzić.
22. **Elektronarzędzie, osprzęt, końcówki robocze itp. należy stosować zgodnie z niniejszą instrukcją i w sposób właściwy dla danego typu narzędzia, mając na uwadze warunki i rodzaj pracy do wykonania.** Używanie elektronarzędzia do innych, niezgodnych z przeznaczeniem celów może stwarzać niebezpieczną sytuację.

#### **SERWIS**

23. **Naprawę elektronarzędzi należy zlecić wykwalifikowanemu personelowi technicznemu, który stosuje wyłącznie oryginalne części zamienne.** Pozwoli to zachować niezmienny, wysoki poziom bezpieczeństwa elektronarzędzia.
24. **Należy postępować zgodnie z instrukcjami dotyczącymi smarowania i wymiany elementów wyposażenia.**
25. **Uchwyty powinny być zawsze suche, czyste, bez pozostałości oleju lub smaru.**

## **SZCZEGÓŁOWE ZASADY BEZPIECZEŃSTWA**

GEB002-2

**NIE WOLNO** pozwolić, aby wyгода lub rutyna (nabyta w wyniku wielokrotnego używania narzędzia) zastąpiły ściśle przestrzeganie obowiązujących zasad bezpieczeństwa. Używanie elektronarzędzia w sposób niebezpieczny lub niewłaściwy grozi poważnymi obrażeniami ciała.

1. **Gdy podczas pracy może dojść do kontaktu elektronarzędzia tnącego z ukrytymi przewodami elektrycznymi bądź własnym przewodem zasilającym, narzędzie należy trzymać za izolowane uchwyty.** Zetknięcie z przewodem elektrycznym pod napięciem spowoduje, że również odsłonięte elementy metalowe narzędzia znajdują się

pod napięciem, grożąc porażeniem operatorem prądem elektrycznym.

2. **Podczas pracy należy zadbać o dobre oparcie dla nóg. W przypadku pracy na wysokości należy upewnić się, czy przypadkiem poniżej nie przebywają jakieś osoby.**
3. **Narzędzie trzymać mocno i pewnie.**
4. **Nie wolno zbliżać rąk do obracających się części.**
5. **Nie wolno pozostawiać uruchomionego narzędzia. Narzędzie wolno uruchomić dopiero, gdy jest przytrzymywane rękoma.**
6. **Bezpośrednio po zakończeniu pracy nie wolno dotykać wiertła ani obrabianego elementu. Mogą one być bardzo gorące, grożąc poparzeniem skóry.**
7. **Niektóre materiały zawierają substancje chemiczne, które mogą być toksyczne. Należy zachować ostrożność, unikając wdychania pyłów i kontaktu ze skórą. Postępować zgodnie z kartą charakterystyki dostawcy materiału.**

## INSTRUKCJĘ OBSŁUGI NALEŻY ZACHOWAĆ.

### UWAGA:

**NIEWŁAŚCIWE UŻYTKOWANIE** narzędzia lub niestosowanie się do zasad bezpieczeństwa podanych w niniejszej instrukcji obsługi może prowadzić do poważnych obrażeń ciała.

## INSTRUKCJA OBSŁUGI

### Montaż lub demontaż wiertła

#### UWAGA:

- Przed przystąpieniem do wymiany wiertła zawsze upewnić się, czy urządzenie jest wyłączone i odłączone od zasilania.

#### Modele 6411, 6412 (Rys. 1)

W celu zamontowania wiertła należy je wsunąć do oporu do uchwyty wiertarskiego.

Dokręcić uchwyt ręką. Wsunąć kluczyk kolejno do każdego z trzech otworów i dokręcić zgodnie z ruchem wskazówek zegara. We wszystkich trzech pozycjach dociągać uchwyt w sposób równomierny.

W celu wyjęcia wiertła wystarczy obrócić kluczyk przeciwnie do ruchu wskazówek zegara tylko w jednej wybranej pozycji, następnie poluzować uchwyt wiertarski ręką.

#### Model 6413 (Rys. 2)

Przytrzymaj pierścieni i obróć tuleję w kierunku przeciwnym do ruchu wskazówek zegara, aby rozsunąć szczęki uchwyty. Wsuń wiertło do oporu do uchwyty wiertarskiego. Przytrzymaj mocno pierścieni i obróć tuleję w kierunku zgodnym z ruchem wskazówek zegara, aby zacisnąć uchwyt.

W celu wyjęcia wiertła przytrzymaj pierścieni i obróć tuleję w kierunku przeciwnym do ruchu wskazówek zegara.

### Mechanizm przełącznika (Rys. 3)

#### UWAGA:

- Przed podłączeniem urządzenia do zasilania należy zawsze sprawdzić, czy język spustowy przełącznika

działa prawidłowo i po zwolnieniu wraca do położenia "OFF" (wyłączone).

#### Model 6411

Aby uruchomić narzędzie, należy pociągnąć za język spustowy przełącznika. W celu zatrzymania urządzenia wystarczy zwolnić język spustowy przełącznika.

Aby narzędzie pracowało w sposób ciągły, należy pociągnąć za język spustowy przełącznika, a następnie wcisnąć przycisk blokady.

Aby zatrzymać narzędzie z włączoną blokadą, wystarczy pociągnąć do oporu język spustowy przełącznika, a następnie zwolnić go.

#### Modele 6412, 6413

Aby uruchomić narzędzie, należy pociągnąć za język spustowy przełącznika. Prędkość narzędzia rośnie wraz ze zwiększaniem nacisku na język spustowy. W celu zatrzymania urządzenia wystarczy zwolnić język spustowy przełącznika.

Aby narzędzie pracowało w sposób ciągły, należy pociągnąć za język spustowy przełącznika, a następnie wcisnąć przycisk blokady.

Aby zatrzymać narzędzie z włączoną blokadą, wystarczy pociągnąć do oporu język spustowy przełącznika, a następnie zwolnić go.

### Przełącznik zmiany kierunku obrotów

#### Modele 6412, 6413 (Rys. 4)

Omawiane narzędzie jest wyposażone w przełącznik umożliwiający zmianę kierunku obrotów. Przesunięcie dźwigni przełącznika zmiany kierunku obrotów w położenie ⇐ (w stronę A) powoduje zmianę kierunku obrotów na zgodne z ruchem wskazówek zegara, a w położenie ⇒ (w stronę B) – na przeciwnie.

#### UWAGA:

- Przed uruchomieniem narzędzia należy zawsze sprawdzić ustawienie kierunku obrotów.
- Kierunek obrotów można zmieniać tylko wówczas, gdy urządzenie całkowicie się zatrzyma. Zmiana kierunku obrotów przed zatrzymaniem się narzędzia grozi jego uszkodzeniem.

#### Trzymanie narzędzia

Podczas pracy trzymaj narzędzie wyłącznie za uchwyt.

### Operacja wiercenia

#### Wiercenie w drewnie

W przypadku wiercenia w drewnie najlepsze rezultaty uzyskuje się stosując wiertła zakończone wkrętem prowadzącym. Wkręt prowadzący ułatwia wiercenie, ponieważ wciąga wiertło w nawiercany element.

#### Wiercenie w metalu

Aby uniknąć ześlizgnięcia się wiertła na początku operacji, za pomocą punktaka i młotka wykonać wgłębienie w miejscu, w którym ma być wykonany otwór. Ustawić końcówkę wiertła we wgłębieniu i rozpocząć wiercenie.

W przypadku wiercenia w metalach należy stosować płyn obróbkowy. Wyjątek stanowią żelazo i mosiądz, w których wierce się na sucho.

#### **UWAGA:**

- Nadmierne dociskanie narzędzia nie przyspiesza operacji wiercenia. Zbyt duży docisk może się tylko przyczynić do uszkodzenia ostrza wiertła, obniżenia wydajności narzędzia i skrócenia czasu jego eksploatacji.
- W momencie przebijania otworu na narzędzie/wiertło wywierana jest olbrzymia siła. Gdy wiertło zaczyna przebijać na wylot otwór w elemencie, należy zachować ostrożność i mocno trzymać narzędzie.
- Małe elementy należy koniecznie mocować w imadle lub podobnym uchwycie.

## **KONSERWACJA**

#### **UWAGA:**

- Przed przystąpieniem do wykonywania jakichkolwiek prac przy narzędziu należy zawsze upewnić się, czy jest ono wyłączone i odłączone od zasilania.
- W celu zachowania odpowiedniego poziomu BEZPIECZEŃSTWA i NIEZAWODNOŚCI wyrobu, wszelkie naprawy i różnego rodzaju prace konserwacyjne lub regulacje powinny być przeprowadzane przez autoryzowany punkt serwisowy narzędzi Makita, zawsze z użyciem oryginalnych części zamiennych Makita.

## **WYPOSAŻENIE DODATKOWE**

#### **UWAGA:**

- Z opisanym w niniejszym podręczniku z narzędziem marki Makita współpracują zalecane akcesoria tej instrukcji akcesoria i przystawki. Stosowanie innych akcesoriów lub przystawek grozi obrażeniami ciała. Akcesoria lub przystawki należy wykorzystywać wyłącznie do celów, do których zostały przeznaczone. Więcej szczegółów na temat podanego wyposażenia dodatkowego można uzyskać w miejscowym punkcie serwisowym narzędzi Makita.
- Wiertła

#### **Poziom hałas i drgań**

#### **Typowy poziomy ciśnienia akustycznego A określony zgodnie z normą EN60745-2-1:**

Poziom ciśnienia akustycznego ( $L_{pA}$ ): 82 dB (A)

Niepełność (K): 3 dB (A)

#### **Całkowita wartość poziomu drgań (suma wektorów w 3 osiach) określona zgodnie z normą EN60745-2-1:**

[Wiercenie w metalu]

Powodowanie drgań ( $a_{h,D}$ ): 3,5 m/s<sup>2</sup>

Niepełność (K): 1,5 m/s<sup>2</sup>

#### **DEKLARACJA ZGODNOŚCI**

#### **ELEKTROMAGNETYCZNEJ**

ENH101-7

#### **Modele 6411, 6412, 6413**

Oświadczamy na własną odpowiedzialność, że omawiany wyrób jest zgodny z następującymi normami dokumentów normalizacyjnych:

EN60745, EN55014, EN61000 zgodnie z Dyrektywami

Rady, 2004/108/EC, 98/37/EC.

**CE 2006**



Tomoyasu Kato  
Dyrektor

Odpowiedzialny producent:

#### **Makita Corporation**

3-11-8, Sumiyoshi-cho, Anjo, Aichi, JAPAN

Autoryzowany przedstawiciel na Europę:

#### **Makita International Europe Ltd.**

Michigan Drive, Tongwell, Milton Keynes, Bucks MK15 8JD, WIELKA BRYTANIA

**Пояснения к общему виду**

- |                 |                         |                         |
|-----------------|-------------------------|-------------------------|
| 1. Ключ патрона | 3. Патрон               | 5. Кнопка фиксации      |
| 2. Кольцо       | 4. Курковый выключатель | 6. Рычаг реверсирования |

**ТЕХНИЧЕСКИЕ  
ХАРАКТЕРИСТИКИ**

Модель		6411	6412	6413
Эксплуатационные возможности	Сталь	10 мм	10 мм	10 мм
	Древесина	25 мм	25 мм	25 мм
Частота вращения без нагрузки (мин <sup>-1</sup> )		3.000	0 - 3.000	0 - 3.000
Общая длина		228 мм	228 мм	234 мм
Масса нетто		1,2 кг	1,2 кг	1,2 кг
Класс безопасности		II/III		

- По причине постоянного проведения опытно конструкторских работ указанные в настоящем документе технические характеристики могут быть изменены без предварительного уведомления.
- Примечание: технические характеристики могут отличаться в зависимости от страны.

**Символы** END201-2

Ниже приведены символы, используемые для данного электроинструмента. Перед началом эксплуатации инструмента ознакомьтесь с их значением.



..... Прочитайте руководство пользователя.



..... ДВОЙНАЯ ИЗОЛЯЦИЯ



..... Только для стран ЕС

Не выкидывайте электрическое оборудование вместе с обычным мусором!

В соответствии с европейской директивой 2002/96/EG об утилизации старого электрического и электронного оборудования и её применения в соответствии с местными законами электрическое оборудование, бывшее в эксплуатации, должно утилизироваться отдельно безопасным для окружающей среды способом.

**Назначение** ENE032-1

Инструмент предназначен для сверления отверстий в дереве, металле и пластике.

**Питание** ENF002-1

Подключайте данный инструмент только к тому источнику питания, напряжение которого соответствует напряжению, указанному на паспортной табличке. Инструмент предназначен для работы от источника однофазного переменного тока. В соответствии с европейским стандартом данный инструмент имеет двойную изоляцию и поэтому может подключаться к розеткам без провода заземления.

**ОБЩИЕ ПРАВИЛА ТЕХНИКИ БЕЗОПАСНОСТИ**

GEA001-3

**ПРЕДОСТЕРЕЖЕНИЕ! Прочитайте все инструкции.** Несоблюдение всех инструкций, указанных ниже, может привести к поражению электрическим током, пожару и/или серьезной травме. Термин "электроинструмент", используемый во всех предупреждениях, приведенных ниже, относится ко всему инструменту, работающему от сети или аккумуляторов.

**СОХРАНИТЕ ДАННЫЕ ИНСТРУКЦИИ.**

**Безопасность в месте выполнения работ**

1. **Поддерживайте чистоту и обеспечивайте хорошую освещенность на рабочем месте.** Захламленное и темное рабочее место способствует несчастным случаям и травмам.
2. **Не пользуйтесь электроинструментом во взрывоопасной атмосфере, например, в присутствии легко воспламеняющихся жидкостей, газов или пыли.** При работе электроинструмента возникают искры, которые могут привести к воспламенению пыли или газов.
3. **При работе с электроинструментом не допускайте детей или посторонних к месту выполнения работ.** Не отвлекайтесь во время работы, так как это приведет к потере контроля над электроинструментом.

**Электробезопасность**

4. **Вилка электроинструмента должна соответствовать сетевой розетке. Никогда не вносите никаких изменений в конструкцию вилки и/или розетки. При использовании электроинструмента с заземлением не используйте переходники.** Стандартные розетки и вилки, не подвергавшиеся изменениям, снижают риск поражения электрическим током.

5. **Избегайте контакта участков тела с такими заземленными поверхностями, как трубы, радиаторы, батареи отопления и холодильники.** При контакте вашего тела с заземленными предметами увеличивается риск поражения электрическим током.
6. **Не допускайте попадания на электроинструмент дождя или влаги.** Попадание воды на электроинструмент повышает риск поражения электрическим током.
7. **Аккуратно обращайтесь со шнуром питания. Никогда не используйте шнур питания для переноски, перемещения или извлечения вилки из розетки.** Располагайте шнур на расстоянии от источников тепла, масла, острых краев и движущихся деталей. Поврежденные или запутанные сетевые шнуры увеличивают риск поражения электрическим током.
8. **При эксплуатации электроинструмента вне помещений используйте соответствующий удлинитель.** Использование шнура питания, предназначенного для эксплуатации вне помещений, снижает риск поражения электрическим током.

#### **Личная безопасность**

9. **При использовании электроинструмента будьте бдительны, следите за тем, что вы делаете, и руководствуйтесь здравым смыслом. Не пользуйтесь электроинструментом, если вы устали, находитесь под воздействием наркотиков, алкоголя или лекарственных препаратов.** Даже мгновенная невнимательность при эксплуатации электроинструмента может привести к серьезной травме.
  10. **Используйте средства индивидуальной защиты. Всегда надевайте защитные очки.** Такие средства индивидуальной защиты, как маска от пыли, защитная нескользящая обувь, каска или наушники, используемые в соответствующих условиях, позволяют снизить риск получения травмы.
  11. **Примите меры по предотвращению случайного включения инструмента. Перед подключением к сети питания убедитесь в том, что выключатель находится в выключенном положении.** Переноска электроинструмента с пальцем на выключателе или включение вилки в розетку с включенным выключателем инструмента может привести к несчастному случаю.
  12. **Перед включением электроинструмента снимите с него все регулировочные инструменты и гаечные ключи.** Гаечный или регулировочный ключ, не снятый с вращающейся части электроинструмента, может привести к травме.
  13. **При эксплуатации инструмента соблюдайте устойчивое положение и не тянитесь. Всегда сохраняйте устойчивое положение и равновесие.** Это позволит лучше управлять электроинструментом в непредвиденных ситуациях.
  14. **Одевайтесь соответствующим образом. Не надевайте свободную одежду или украшения. Ваши волосы, одежда и перчатки должны всегда находиться на расстоянии от вращающихся деталей.** Свободная одежда, украшения или длинные волосы могут попасть в движущиеся детали устройства.
  15. **Если электроинструмент оборудован системой удаления и сбора пыли, убедитесь, что она подключена и используется соответствующим образом.** Использование таких систем позволяет избежать вредного влияния пыли.
- Использование электроинструмента и уход за ним**
16. **Не прилагайте излишних усилий к электроинструменту. Используйте инструмент, соответствующий выполняемой вами работе.** Правильно подобранный электроинструмент позволит выполнить работу лучше и безопаснее с той производительностью, на которую он рассчитан.
  17. **Не пользуйтесь электроинструментом с неисправным выключателем.** Любой электроинструмент с неисправным выключателем опасен и подлежит ремонту.
  18. **Перед выполнением регулировок, сменой принадлежностей или хранением электроинструмента всегда отключайте его от источника питания и/или от аккумулятора.** Такие превентивные меры безопасности снижают риск случайного включения электроинструмента.
  19. **Храните электроинструменты в местах, недоступных для детей, и не позволяйте лицам, не знакомым с работой такого инструмента или не прочитавшим данные инструкции, пользоваться им.** Электроинструмент опасен в руках неопытных пользователей.
  20. **Содержите инструмент в исправном состоянии. Убедитесь в соосности, отсутствии деформаций движущихся узлов, поломок каких либо деталей или других дефектов, способных повлиять на работу электроинструмента. Если инструмент поврежден, отремонтируйте его перед использованием.** Большое число несчастных случаев происходит из за плохого содержания электроинструмента.
  21. **Режущий инструмент всегда должен быть острым и чистым.** Надлежащий уход за режущим инструментом, имеющим острые режущие кромки, делает его менее подверженным деформациям, что позволяет лучше управлять им.
  22. **Используйте электроинструмент, принадлежности и насадки в соответствии с данными инструкциями и в целях, для которых он предназначен, учитывая при этом условия и вид выполняемой работы.** Использование электроинструмента для выполнения работ, отличных от тех, для которых он предназначен, может привести к созданию опасной ситуации.

## ОБСЛУЖИВАНИЕ

23. Обслуживание электроинструмента должно проводиться только квалифицированным специалистом по ремонту и только с использованием идентичных запасных частей. Это позволит обеспечить безопасность электроинструмента.
24. Следуйте инструкциям по смазке и замене принадлежностей и приспособлений.
25. Ручки инструмента всегда должны быть сухими и чистыми и не должны быть измазаны маслом или смазкой.

## СПЕЦИАЛЬНЫЕ ПРАВИЛА ТЕХНИКИ БЕЗОПАСНОСТИ

GEB002-2

**НЕ ДОПУСКАЙТЕ**, чтобы удобство или опыт эксплуатации данного устройства (полученный от многократного использования) преобладали над строгим соблюдением правил техники безопасности. Нарушение техники безопасности или неправильное использование данного электроинструмента могут привести к серьезным травмам.

1. Если при выполнении работ существует риск контакта режущего инструмента со скрытой электропроводкой или собственным шнуром питания, держите электроинструменты за специально предназначенные изолированные поверхности. Контакт с проводом под напряжением приведет к тому, что металлические детали инструмента также будут под напряжением, что приведет к поражению оператора электрическим током.
2. При выполнении работ всегда занимайте устойчивое положение. При использовании инструмента на высоте убедитесь в отсутствии людей внизу.
3. Крепко держите инструмент.
4. Руки должны находиться на расстоянии от вращающихся деталей.
5. Не оставляйте работающий инструмент без присмотра. Включайте инструмент только тогда, когда он находится в руках.
6. Сразу после окончания работ не прикасайтесь к бите или детали. Они могут быть очень горячими, что приведет к ожогам кожи.
7. Некоторые материалы могут содержать токсичные химические вещества. Примите соответствующие меры предосторожности, чтобы избежать вдыхания таких веществ или их контакта с кожей. Соблюдайте требования, указанные в паспорте безопасности материала.

## СОХРАНИТЕ ДАННЫЕ ИНСТРУКЦИИ.

**ПРЕДОСТЕРЕЖЕНИЕ:**  
НЕПРАВИЛЬНОЕ ИСПОЛЬЗОВАНИЕ инструмента или несоблюдение правил техники безопасности, указанных в данном руководстве, может привести к тяжелой травме.

## ИНСТРУКЦИИ ПО ЭКСПЛУАТАЦИИ

### Установка и снятие сверла

#### ПРЕДУПРЕЖДЕНИЕ:

- Перед установкой или снятием сверла обязательно убедитесь в том, что инструмент выключен, и его вилка извлечена из розетки.

#### Для 6411, 6412 (Рис. 1)

Для установки сверла, вставьте его в зажимной патрон до упора.

Затяните патрон рукой. Установите ключ патрона в каждое из трех отверстий и затяните по часовой стрелке. Равномерно затяните патрон во всех трех отверстиях.

Для извлечения сверла поверните ключ патрона против часовой стрелки, установив его в одно отверстие. Затем ослабьте патрон рукой.

#### Для 6413 (Рис. 2)

Удерживая кольцо, поверните патрон против часовой стрелки для открытия щечек патрона. Вставьте сверло в зажимной патрон до упора. Удерживая кольцо, поверните патрон по часовой стрелке для затягивания щечек патрона.

Для снятия сверла удерживайте кольцо и поверните патрон против часовой стрелки.

### Включение (Рис. 3)

#### ПРЕДУПРЕЖДЕНИЕ:

- Перед включением инструмента в сеть обязательно убедитесь, что его курковый выключатель работает надлежащим образом и возвращается в положение "OFF" (ВЫКЛ) при отпускании.

#### Для 6411

Для включения инструмента достаточно просто нажать на курковый выключатель. Для остановки инструмента отпустите курковый выключатель.

Для непрерывной работы инструмента нажмите на курковый выключатель и затем нажмите кнопку фиксации.

Для отключения фиксированного положения выключателя до конца нажмите на курковый выключатель и затем отпустите его.

#### Для 6412, 6413

Для включения инструмента достаточно просто нажать на курковый выключатель. Для увеличения числа оборотов нажмите на курковый выключатель сильнее. Для остановки инструмента отпустите курковый выключатель.

Для непрерывной работы инструмента нажмите на курковый выключатель и затем нажмите кнопку фиксации.

Для отключения фиксированного положения выключателя до конца нажмите на курковый выключатель и затем отпустите его.



## Реверсирование направления вращения

### Для 6412, 6413 (Рис. 4)

Этот инструмент оборудован переключателем изменения направления вращения. Переместите реверсирования в положение  $\Leftarrow$  А для вращения по часовой стрелке или в  $\Rightarrow$  положение В для вращения против часовой стрелки.

#### ПРЕДУПРЕЖДЕНИЕ:

- Перед началом работ всегда проверяйте направление вращения.
- Используйте переключатель направления вращения только после полной остановки инструмента. Изменение направления вращения перед остановкой инструмента может привести к его поломке.

#### Как правильно держать инструмент

При выполнении работ держите инструмент за ручку.

## Сверление

### Сверление древесины

При сверлении древесины наилучшие результаты достигаются с применением сверл для дерева с направляющим винтом. Направляющий винт облегчает сверление, затягивая сверло в обрабатываемую деталь.

### Сверление металла

Во избежание соскальзывания сверла при начале сверления в месте сверления сделайте насечку на детали при помощи кернера и молотка. Установите конец сверла в насечку и начните сверление. При сверлении металла используйте специальную смазку. Исключение составляют железо и латунь, которые можно сверлить без смазки.

#### ПРЕДУПРЕЖДЕНИЕ:

- Излишнее давление на инструмент не ускоряет процесса сверления. В действительности, излишнее давление на инструмент приведет только к повреждению конца сверла, снизит производительность инструмента и срок его службы.
- В момент выхода сверла из высверливаемой детали возникает огромное усилие на инструмент/сверло. Крепко держите инструмент во время начала выхода сверла из высверливаемой детали.
- Всегда закрепляйте небольшие детали в тисках или других фиксирующих приспособлениях.

## ОБСЛУЖИВАНИЕ

#### ПРЕДУПРЕЖДЕНИЕ:

- Перед выполнением каких либо работ на инструменте обязательно убедитесь в том, что он выключен, и его вилка извлечена из розетки.
- Для обеспечения БЕЗОПАСНОСТИ и НАДЕЖНОСТИ инструмента выполняйте его ремонт, обслуживание или регулировку только в авторизованных сервисных центрах компании Makita и с использованием только оригинальных запасных частей компании Makita.

## ПРИНАДЛЕЖНОСТИ

#### ПРЕДУПРЕЖДЕНИЕ:

- Данные принадлежности или приспособления рекомендуются для использования с инструментом Makita, указанным в настоящем руководстве. Использование каких либо других принадлежностей или приспособлений вызывает риск травматизма. Используйте принадлежности или приспособления только для тех целей, для которых они предназначены.
- Если вам необходима помощь в получении дополнительной информации об этих принадлежностях и приспособлениях, обратитесь в местный сервисный центр компании Makita.
- Сверла

#### Уровень шума и вибрации

**Стандартное психофизическое значение величины шума, определенное в соответствии с EN60745-2-1:**

Уровень звукового давления ( $L_{pA}$ ): 82 дБ (А)  
Погрешность (К): 3 дБ (А)

**Общий уровень вибрации (векторная сумма по трем координатам), определенный в соответствии с EN60745-2-1:**

[Сверление металла]

Распространение вибрации ( $a_{h,D}$ ): 3,5 м/с<sup>2</sup>  
Погрешность (К): 1,5 м/с<sup>2</sup>

#### ДЕКЛАРАЦИЯ О СООТВЕТСТВИИ ЕС

ENH101-7

**Модель: 6411, 6412, 6413**

Под нашу собственную ответственность мы заявляем, что данное изделие соответствует следующим стандартам документов по стандартизации; EN60745, EN55014, EN61000 в соответствии с Директивами Совета 2004/108/EC, 98/37/EC.

**CE 2006**



Tomoyasu Kato (Томояшу Като)  
Директор

Ответственный изготовитель:

**Makita Corporation**

3-11-8, Sumiyoshi cho, Anjo, Aichi, JAPAN

Уполномоченный представитель в Европе:

**Makita International Europe Ltd.**

Michigan Drive, Tongwell, Milton Keynes, Bucks MK15 8JD, ENGLAND





Makita Corporation  
Anjo, Aichi, Japan

884702-206